

ハンドパレットトラック

作業軽減タイプ

BML15*/BML15*-L65

2020年4月発売開始

BML15S3	BML15SS	BML15S	BML15M	BML15L
BML15E	BML15D	BML15G	BML15C	BML15F
BML15LL	BML15L3	BML15-60SS	BML15-60S	BML15-60M
BML15-60L	BML15-60LL	BML15-40M	BML15-80M	
BML15S3-L65	BML15SS-L65	BML15S-L65	BML15M-L65	BML15L-L65
BML15E-L65	BML15D-L65	BML15G-L65	BML15C-L65	BML15F-L65
BML15LL-L65	BML15L3-L65	BML15-40M-L65	BML15-80M-L65	BML15-80L3-L65
BML15-80L5-L65	BML15-80L6-L65			

部品表

初版発行年月	2022年1月
改訂版発行年月	2022年5月
改訂版発行年月	2023年1月
改訂版発行年月	2024年6月

改訂履歴

2022年5月

10・12	分解図変更			
13	143-1	12003343	スペースホイール	規格・備考欄追記
	143-2	12004343	スペースホイール小	規格追記
	143-3	12103433	スペースホイール	追加

2023年1月

9	4-1-19	76075120	ハッキンAS	価格追記
---	--------	----------	--------	------

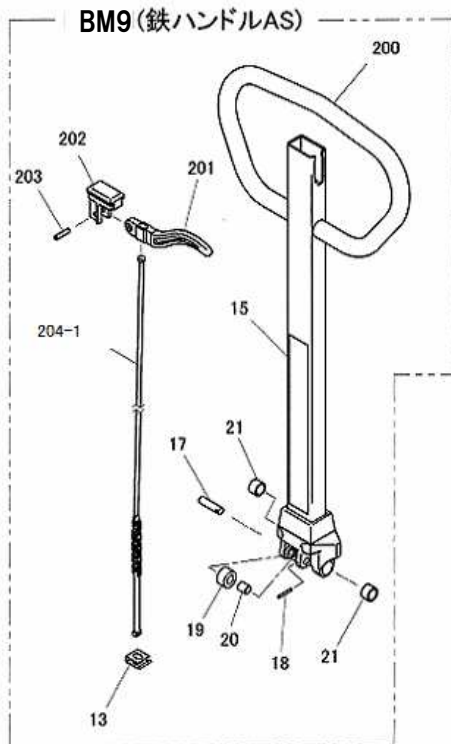
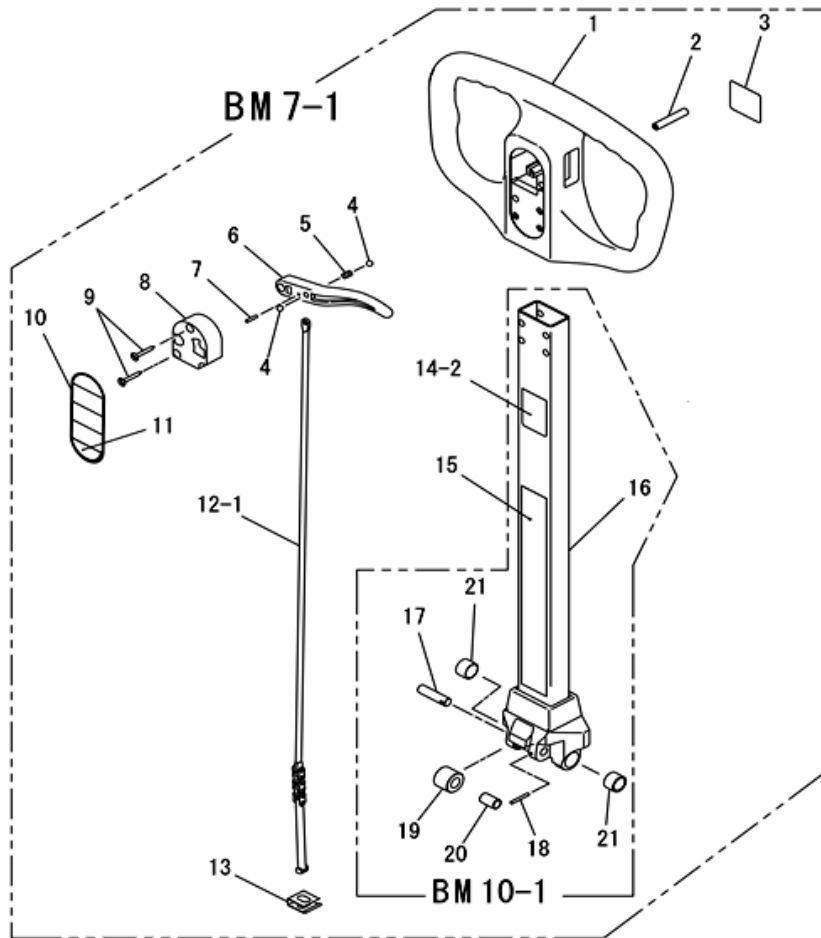
2024年6月

10・12	分解図変更(R→L、L→R)			
11	125-3	12006244	トーションチューブアクスル(幅685)	規格変更
	125-4	12007244	トーションチューブアクスル(幅685-L)	規格変更

目次

ハンドル関係	4～5
ユニット関係	6～7
ジャッキユニット関係	8～9
フレーム関係	10～13
【オプション】パーキングブレーキ	14～15

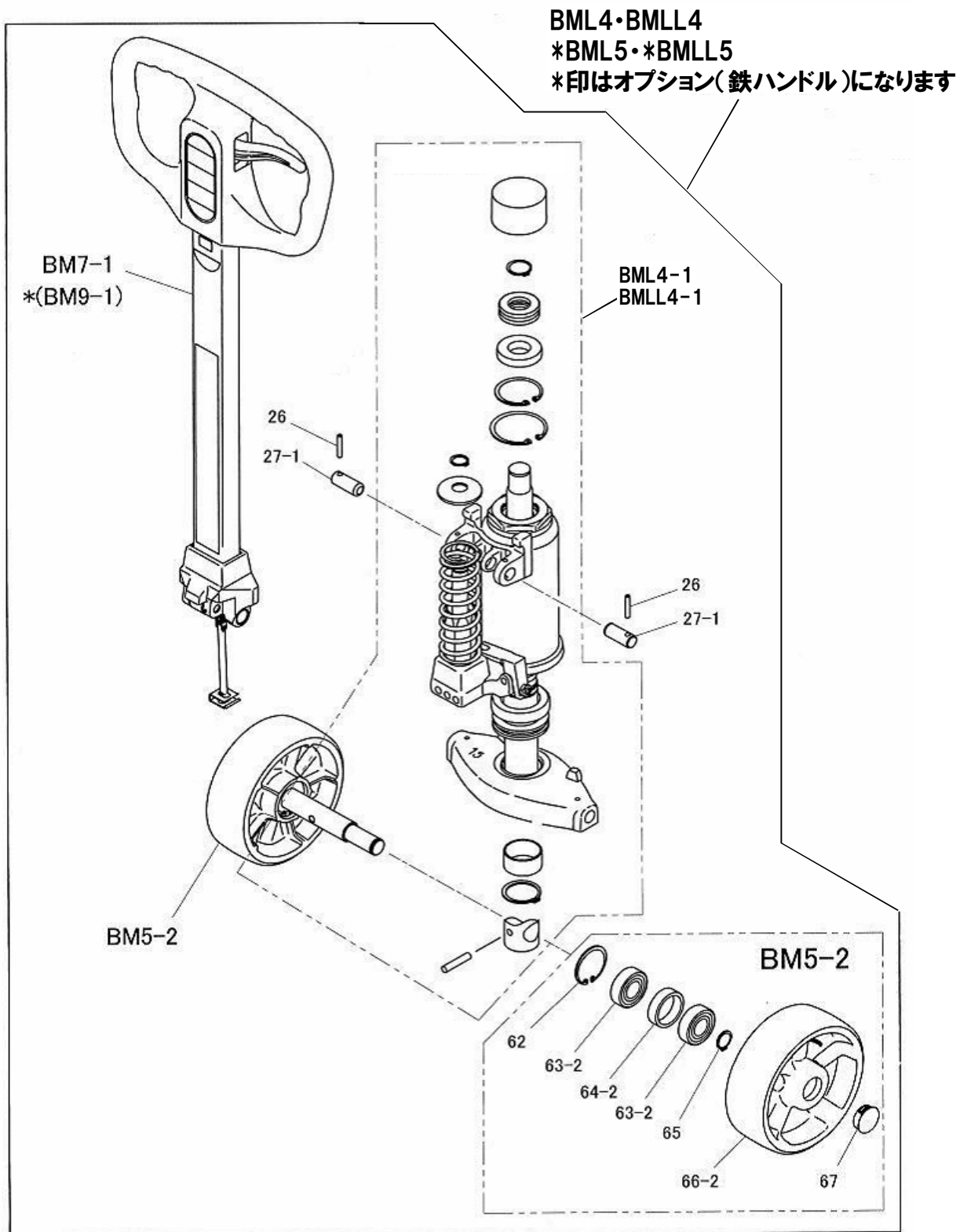
ハンドル関係



ハンドル関係

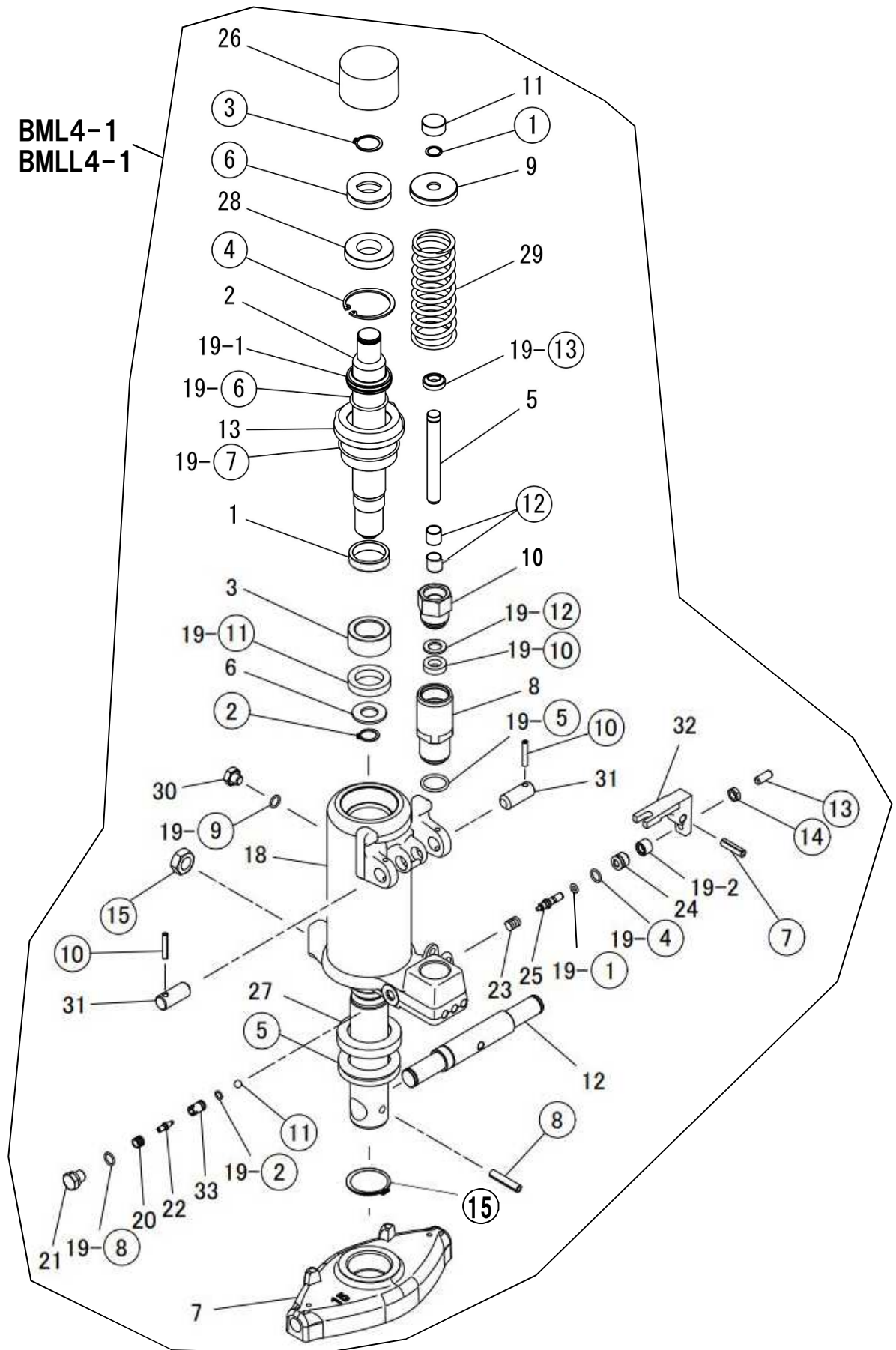
図番	部品コード	品名	規格	変更時期・備考	単価(税別)				製品使用数 (参考)
									BML
BM7-1-5	76022200	ハンドルAS(樹脂)【グレー】	(1~21) 能力1500kg						1
BM9-1	02006580	ハンドルAS(鉄ハンドル) 【無鉛赤】	(オプション) (13・15・17~21・200~204)						1
BM10-1	76022210	ハンドルベアセット	16~21						1
1	72250180	ハンドルセット【グレー】	3.8.9.10含む旧型互換性無						1
2	90980845	ロールピン	SRP085						4
3	52002960	ビシモンシール							1
4	80843020	鋼球	1/4A						2
5	12250220	ニュートラル保持パネ							1
6	12003944	コントロールレバー							1
7	90980315	ロールピン	SRP0315						1
8	12250201	ハンドルフタ							1
9	90730434	サラタピンネジ							2
10	52002981	操作シール							1
11-1	52003101	能力シール	能力1500kg						1
12-1	76022220	アッパーハルプバーAS							1
13	52003983	ロワーバースプリング							1
14-2	都度見積	機種シール	機種&シリアルをご連絡下さい					都度見積	1
15	52003081	コーションシール							1
16	受注不可	ハンドルベア【グレー】	BM10で交換して下さい					受注不可	1
17	12003853	プレッシャーローラアクスル	φ10-43mm						1
18	90980325	ロールピン	SRP0325						1
19-2	76027945	プレッシャーローラーAS	(20-2付)						1
20-2	81701020	ドライメットブッシュ	70B-1020						1
21	81916201	アームブッシュ	16X20X14						2

200	受注不可	鉄ハンドルベア	BM9で交換の事					受注不可	1
201	12005650	コントロールレバー樹脂A							1
202	12005660	パイプフタ							1
203	90980625	ロールピン	SRP0625						1
204-1	76021980	アッパーハルプバーAS	201付						1



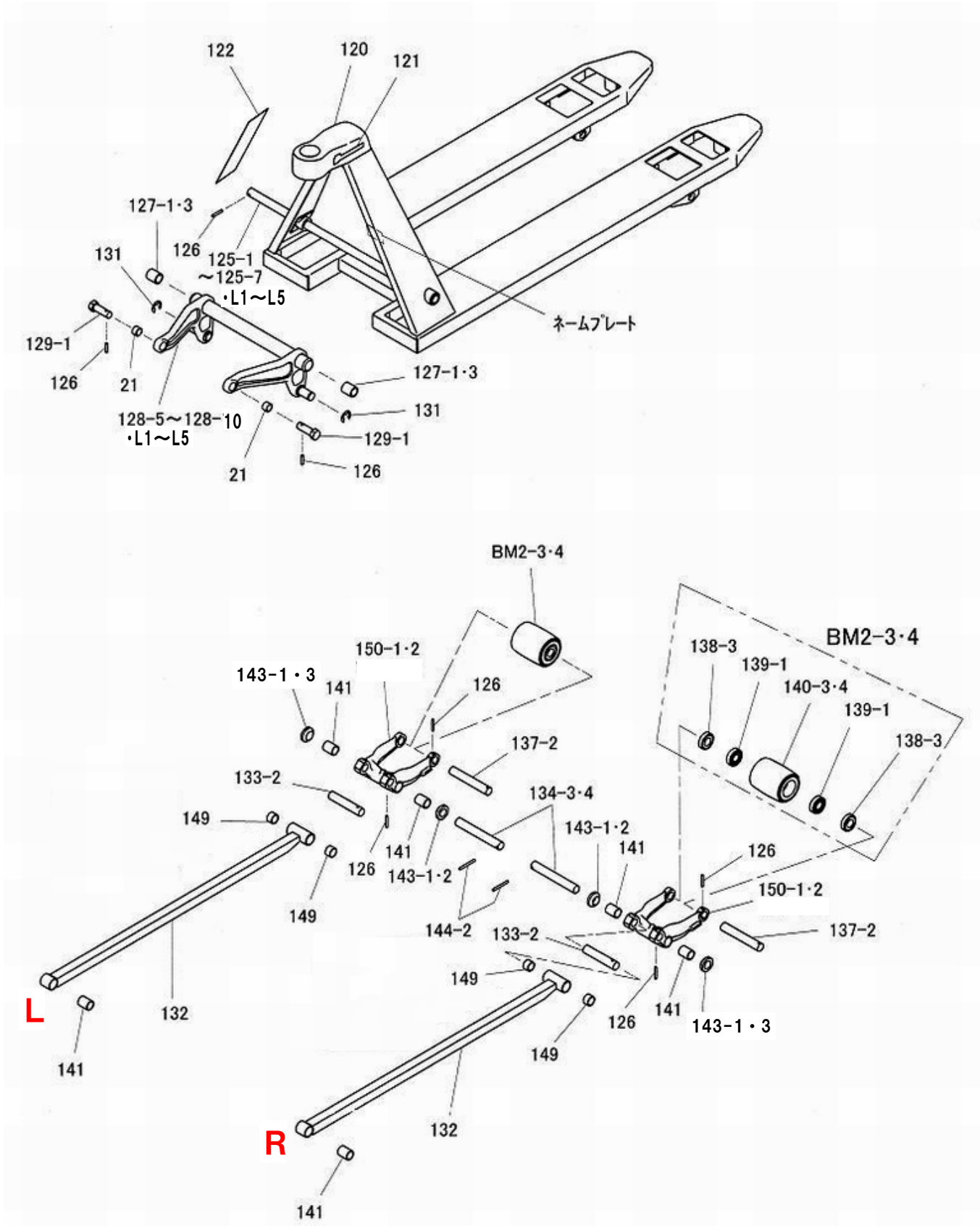
BML15、BML15-L

図番	部品コード	品名	規格	変更時期・備考	単価(税別)				製品使用数 (参考)	
									BML15	BML15-L
BML4	76075000	ユニットAS【グレー】	(BML4-1・BM5-2・BM7-1・26・27-1)						1	
BMLL4	76075020		(BMLL4-1・BM5-2・BM7-1・26・27-1)							1
BML5	76075040	ユニットAS(鉄ハンドル)【グレー】	(BML4-1・BM5-2・BM9-1・26・27-1)						1	
BMLL5	76075060	(ハンドルは無鉛赤)	(BMLL4-1・BM5-2・BM9-1・26・27-1)							1
BML4-1	76075080	ジャッキユニットAS	P8・9参照	ZZ-768					1	
BMLL4-1	76075100	ジャッキユニットAS	P8・9参照	ZZ-975						1
BM5-2	76022000	ステアリングホイールAS(ナイロン)(φ175)	(62・63-2・64-2・65・66-2・67)							2
26	90820530	スパイラルロールピン	SSRP0530							2
27-1	12003915	クランクピン	φ16-39.5mm							2
62	80846030	穴用C型止メ輪	RRI47							2
63-2	81046204	ヘアリング	6204ZZ							4
64-2	52103690	ヘアリングスベーター								2
65	80845011	軸用C型止メ輪	RRO20							2
66-2	24008600	ステアリングホイール(車輪のみ)	Φ175x60ナイロン							2
67	12003830	ロックリングホールプラグ								2



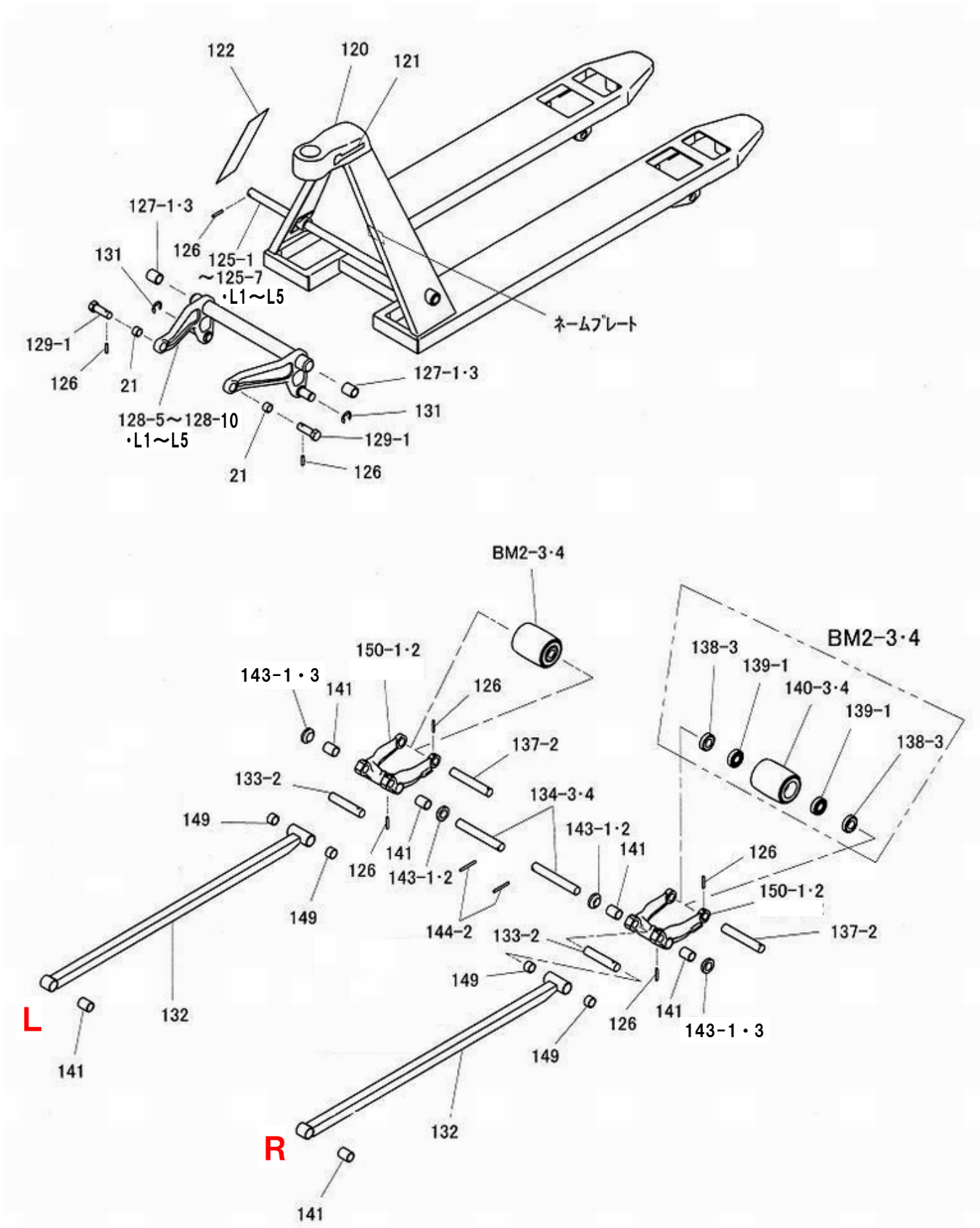
BML15、BML15-L

図番	部品コード	品名	規格	変更時期・備考	単価(税別)				製品使用数 (参考)	
									BML15	BML15-L
BML4-1	76075080	ジャッキユニットAS	ZZ-768						1	
BMLL4-1	76075100	ジャッキユニットAS	Z2-975							1
4-1-2	12003563	リフトピストン								1
4-1-3	12003573	ピストンブッシュ								1
4-1-5	12792660	ポンプピストン								1
4-1-6	12003583	リテーナワッシャー								1
4-1-7	12003675	プレッシャプレート								1
4-1-8	12792720	ポンプシリンダー								1
4-1-9	12792740	スラストワッシャー								1
4-1-10	12792760	ポンプシリンダキャップ								1
4-1-11	12792780	ポンプピストンヘッド								1
4-1-12	12003710	ステアリングホイールアクスル								1
4-1-13	12003560	トップナット								1
4-1-18	受注不可	ジャッキヘア		4で交換の事				受注不可		1
4-1-19	76075120	パッキンAS	ZZ-768							1
4-1-19-1	52003553	ダストシール	RSD30							1
4-1-19-2	52003513	シールドゴム								1
4-1-19-①	80800002	Oリング	P4							1
4-1-19-②	80800005	Oリング	P7							1
4-1-19-④	80800010	Oリング	P11							1
4-1-19-⑤	80800023	Oリング	P24							1
4-1-19-⑦	80800128	Oリング	G60							1
4-1-19-⑧	80800411	Oリング	JASO-1011							1
4-1-19-⑨	80800260	Oリング	9.5X3							1
4-1-19-⑩	80801514	Uパッキン	KY-14	サカガミ						1
4-1-19-⑪	52003563	Uパッキン	UY-35X20X12	サカガミ						1
4-1-19-⑫	80806514	バックアップリング	TE-KY-14	サカガミ						1
4-1-19-⑬	80803114	ダストシール	SCB-14	サカガミ						1
4-1-20	52003493	ハルブスプリング								1
4-1-21	12003463	バックハルブスクリュー								1
4-1-22	12003473	コーン								1
4-1-23	52003463	バックハルブスプリング								1
4-1-24	12003503	ステアリングブッシュ								1
4-1-25	12003493	プレッシャーピン								1
4-1-26	12003604	ヘアリングカップ								1
4-1-27	12003683	ダストプロテクション								1
4-1-28	12003593	スラストシート								1
4-1-29	52103653	プレッシャースプリング								1
4-1-30	12003533	プラグ								1
4-1-31	12003915	クランクピン								2
4-1-32	12302510	ロワーリングレバー								1
4-1-33	12003483	コーンシート								1
4-1-①	80845214	軸用丸S型止メ輪	ISTW-14							1
4-1-②	80848009	軸用C型止メ輪	RRO18強力							1
4-1-③	80845015	軸用C型止メ輪	RRO25							1
4-1-④	80846031	穴用C型止メ輪	RRI52							1
4-1-⑤	81251109	スラストヘアリング	51109							1
4-1-⑥	81251205	スラストヘアリング	51205							1
4-1-⑦	90980830	ロールピン	SRP0830							1
4-1-⑧	90980840	ロールピン	SRP0840							1
4-1-⑩	90820530	スパイラルロールピン	SSRP0530							2
4-1-⑪	80843022	鋼球	9/32A							1
4-1-⑫	81991415	Mライナヘアリング	R-ML1415	NTN						2
4-1-⑬	90962820	6角穴付止メネジ	HSS0820平先							1
4-1-⑭	90930308	6角ナット	HN08(3)SE							1
4-1-⑮	80845025	軸用C型止メ輪	RRO40							1



BML15、BML15-L

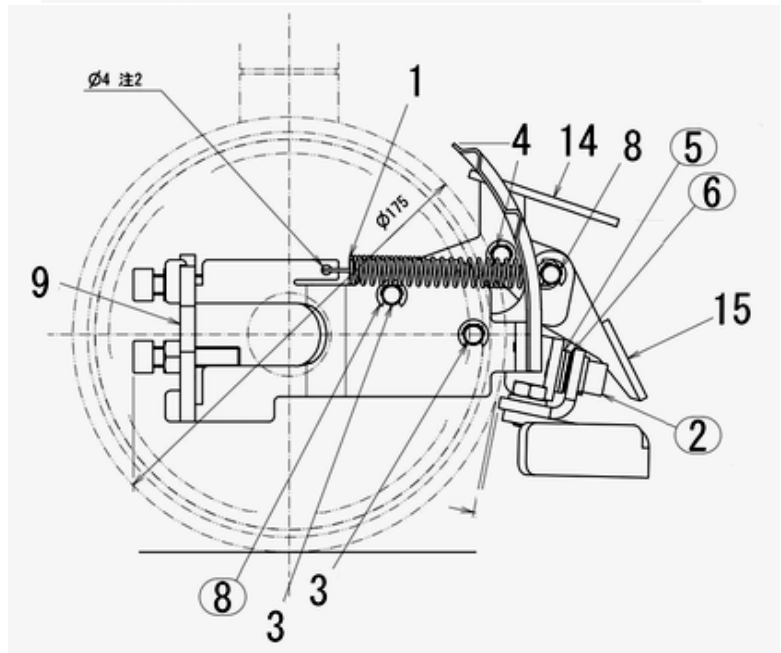
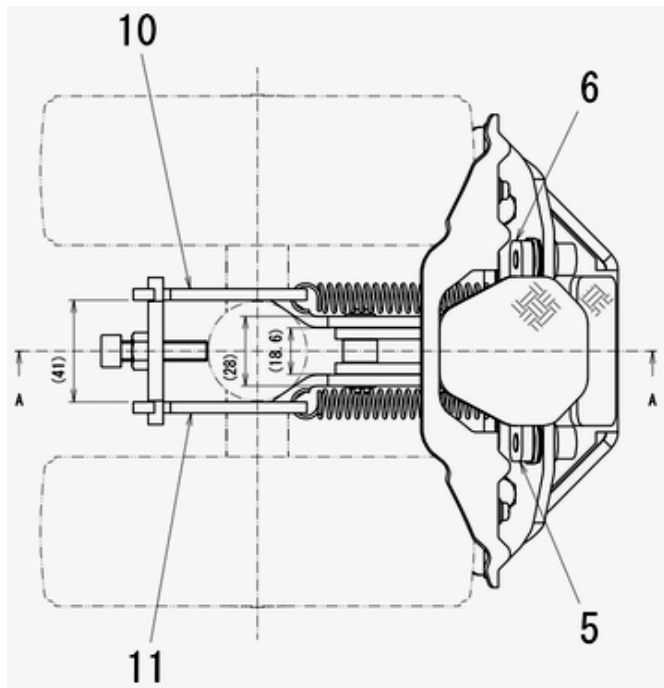
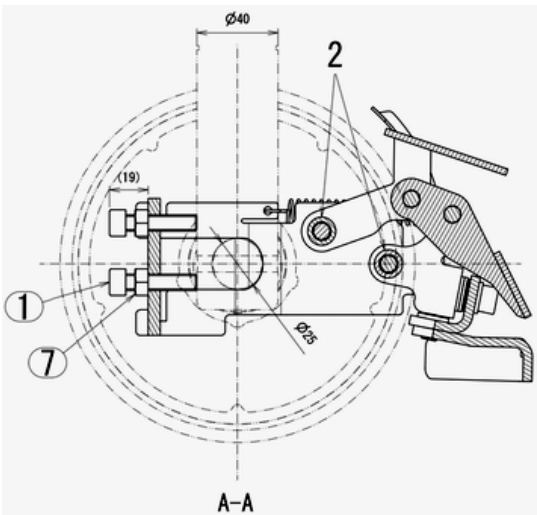
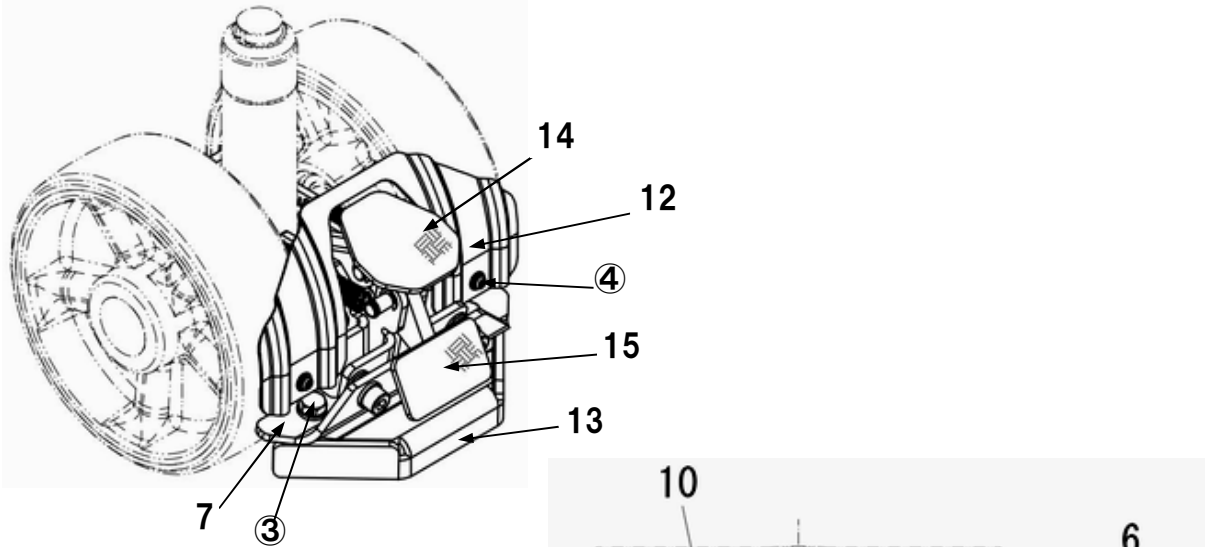
図番	部品コード	品名	規格	変更時期・備考	単価(税別)				製品使用数 (参考)	
									BML15	BML15-L
BM2-3	76022020	フォークホイールASφ80X100(ヘアリング付)	(ナイロン) (138-3X2-139-1X2-140-3)						2	
BM2-4	76023400	フォークホイールASφ65X100(ヘアリング付)	(ナイロン) (138-3X2-139-1X2-140-4)							2
21	81916201	アームブッシュ	16X20X14							2
120	受注不可	フレームヘア	全機種		受注不可					1
121	52003300	ピンヤモンシール100								1
122	52003035	ピンヤモンシール280								1
125-L1	76075140	トーションチューブアックスル(幅400)			都度見積				1	
125-L2	76075160	トーションチューブアックスル(幅400-L)			都度見積					1
125-1	12003243	トーションチューブアックスル(幅520)	20φX481						1	
125-2	12004243	トーションチューブアックスル(幅520-L)	20φX497							1
125-3	12006244	トーションチューブアックスル(幅685)	22φX621						1	
125-4	12007244	トーションチューブアックスル(幅685-L)	22φX637							1
125-6	12043243	トーションチューブアックスル(幅600)	20φX543						1	
125-7	12307660	トーションチューブアックスル(幅600-L)	20φX577							1
125-L3	76075180	トーションチューブアックスル(幅800)			都度見積				1	
125-L4	76075200	トーションチューブアックスル(幅800-L)			都度見積					1
125-L5	76075220	トーションチューブアックスル(幅950-L)			都度見積					1
126	90980532	ロールピン	SRP0532							7
127-1	81920263	トーションチューブブッシュ(400・520・600)	20.2X26X30							2
127-3	81922283	トーションチューブブッシュ(685・800・950)	22.2X28X30							2
128-L1	76075240	トーションチューブAS(幅400)【無鉛赤】	(21・127-1付)		都度見積				1	
128-L2	76075260	トーションチューブAS(幅400-L)【無鉛赤】	(21・127-1付)		都度見積					1
128-5	02003205	トーションチューブAS(幅520)【無鉛赤】	(21・127-1付)						1	
128-6	02004204	トーションチューブAS(幅520-L)【無鉛赤】	(21・127-1付)							1
128-7	02006205	トーションチューブAS(幅685)【無鉛赤】	(21・127-3付)						1	
128-8	02007204	トーションチューブAS(幅685-L)【無鉛赤】	(21・127-3付)							1
128-9	02043205	トーションチューブAS(幅600)【無鉛赤】	(21・127-1付)						1	
128-10	02301100	トーションチューブAS(幅600-L)【無鉛赤】	(21・127-1付)							1
128-L3	76075280	トーションチューブAS(幅800)【無鉛赤】	(21・127-3付)		都度見積				1	
128-L4	76075300	トーションチューブAS(幅800-L)【無鉛赤】	(21・127-3付)		都度見積					1
128-L5	76075320	トーションチューブAS(幅950-L)【無鉛赤】	(21・127-3付)		都度見積					1
129-1	12003703	アームホルト	(21・127-3付)							2
131	80847015	E型止メ輪	E15							2
132-11	02134280	ブッシュロッドAS【無鉛赤】22口芯間384	BML15S3(141・149付)						2	
132-12	02000264	ブッシュロッドAS【無鉛赤】22口芯間594	BML15SS/BML15D/BML15-60SS (141・149付)						2	
132-13	02002264	ブッシュロッドAS【無鉛赤】22口芯間764	BML15S/BML15G/ BML15-60S(141・149付)						2	
132-14	02003264	ブッシュロッドAS【無鉛赤】25口芯間854	BML15M/BML15C/BML15-60M/ BML15-40M/BML15-80M(141・149付)						2	
132-15	02005264	ブッシュロッドAS【無鉛赤】25口芯間934	BML15L/BML15F/BML15-60L (141・149付)						2	
132-16	02006264	ブッシュロッドAS【無鉛赤】25口芯間1004	BML15LL/BML15E/BML15-60LL (141・149付)						2	
132-17	76026260	ブッシュロッドAS【無鉛赤】	BML15L3(141・149付)						2	
132-24	02134380	ブッシュロッドAS【無鉛赤】22口芯間392	BML15S3-L65(141・149付)							2
132-25	02001263	ブッシュロッドAS【無鉛赤】22口芯間602	BML15SS-L65/BML15D-L65 (141・149付)							2
132-26	76026460	ブッシュロッドAS【無鉛赤】	BML15S-L65/BML15G-L65 (141・149付)							2
132-27	02004263	ブッシュロッドAS【無鉛赤】25口芯間862	BML15M-L65/BML15C-L65/ BML15-40M-L65/BML15-80M-L65 (141・149付)							2
132-28	76026280	ブッシュロッドAS【無鉛赤】	BML15L-L65/BML15F-L65 (141・149付)							2
132-29	02007263	ブッシュロッドAS【無鉛赤】25口芯間1012	BML15LL-L65/BML15E-L65 (141・149付)							2
132-30	76026300	ブッシュロッドAS【無鉛赤】	BML15L3-L65/BML15-80L3-L65 (141・149付)							2
132-31	76024120	ブッシュロッドAS【無鉛赤】	BML15-80L5-L65(141・149付)		都度見積					2
132-32	76024140	ブッシュロッドAS【無鉛赤】	BML15-95L6-L65(141・149付)		都度見積					2



BML15、BML15-L

図番	部品コード	品名	規格	変更時期・備考	単価(税別)				製品使用数 (参考)	
									BML15	BML15-L
133-2	12003293	ブッシュロッドアクスル	20φX104							2
134-3	12003314	ホイルフォークアクスル	20φX148						2	
134-4	12004314	ホイルフォークアクスル	20φX146							2
137-2	12003333	フォークホイリアクスル	20φX126							2
138-3	52003323	ヘアリンクキャップ								4
139-1	81046004	ヘアリンク	6004ZZ							4
140-3	12008463	フォークホイルφ80X100(車輪のみ)	φ80x100ナイロン						2	
140-4	12004353	フォークホイルφ65X100(車輪のみ)	φ65X100ナイロン							2
141	81920243	ホイルフォークブッシュ	20.4X24X30							6
143-1	12003343	スペースホイル	36R-12	18120413~数変更					4	2→0
143-2	12004343	スペースホイル小	36R-4※フォーク内側							2
143-3	12103433	スペースホイル	36R-8	18120413~						2
144-1	90980540	ロールピン	SRP0540							2
144-2	90980550	ロールピン	SRP0550						2	
149	81920241	ブッシュロッドブッシュ	20.2X24X15							4
150-1	02003304	ホイルフォークAS【無鉛赤】	(141付)						2	
150-2	02004303	ホイルフォークAS【無鉛赤】	(141付)							2

【オプション】パーキングブレーキ



【オプション】パーキングブレーキ

図番	部品コード	品名	規格	変更時期・備考	単価(税別)				製品使用数 (参考)
									BML
BM15-1	02006982	パーキングブレーキAS	BM15用						1
1	52005534	ブレーキモトシバネ							2
2	12005710	ペダルカラー							2
3	12005721	ブレーキピンM							2
4	12005731	ブレーキピンS							1
5	12005820	ブレーキアームR							1
6	12005830	ブレーキアームL							1
7-1	12006270	ブレーキアングル							1
8	12006280	ブレーキピンL							1
9-1	12006290	サポートセンタ							1
10-1	12006300	サポートサイドR							1
11-1	12006310	サポートサイドL							1
12	12006320	ホイールカバー							1
13-1	12006330	フットガード							1
14	02006430	ブレーキペダルペア							1
15	02006450	解除ペダルペア							1
①	90925835	六角穴付ボルト	HSB0835ユニクロ						2
②	90765816	座金付六角穴付ボルト	HSBS0816ユニクロ						2
③	90895812	座金付六角ボルト	HBS0812ユニクロ						2
④	90785408	座金組込ナベ小ネジ	MSRPS0408ユニクロ						2
⑤	90930748	平座金	PW08ユニクロ						4
⑥	90930777	平座金	PW08X16X0.5ユニクロ						6
⑦	90929909	六角ナット	HN08ユニクロ						2
⑧	80847009	E型止メ輪	E6SE						8

部品価格表使用上のご注意

- この部品表は、仕様変更のため予告なく内容を変更することがあります。そのため、記載された内容と実物の形状が異なる場合がありますのでご注意ください。
- 部品ご注文の際は、品番と品名を必ず明記して下さい。品番のご指定のないとき、または機体番号及び製造年月のご連絡がない場合は、万一ご注文品と異なる部品を納入した場合でも当社は責任を負いませんのでご了承下さい。
- アッセンブリーの構成部は、BM1等の専用アッセンブリーコードでご注文下さい。
- 品名にある〇〇〇〇ペアとは2個以上の単体部品を溶接し、1個の部品にしたものを言います。
- 当製品の補充部品は生産中止後、10年まで供給させていただきますが、補充部品供給可能期間内にあっても供給できない部品(例えば部品コード欄に受注不可とあるもの)もありますのでご了承願います。
- 補充部品の保証期間は弊社出荷(納品)後、3ヶ月間とさせていただきますのでご了承願います。



<http://bishamon.co.jp>

E-mail support@bishamon.co.jp

〒444-1394 本社 愛知県高浜市本郷町4丁目3-21 TEL:0566-53-1126 FAX:0566-53-1844
〒146-0083 東京 東京都大田区千鳥2丁目2-12 TEL:03-3759-9722 FAX:03-3759-9723
〒537-0002 大阪 大阪府大阪市東成区深江南2丁目3-22 TEL:06-6747-7617 FAX:06-6747-7618